

Manipulační stoly k průchozím myčkám Vykládací stůl, 1200mm

POL. #: _____

MODEL #: _____

PROJEKT # _____

SIS # _____

AIA # _____



Hlavní funkce a vlastnosti

- Dodáváno v demontovaném stavu a lehce smontovatelná na místě.
- Napojení na myčku je možné napravo, zepředu či nalevo.
- Vhodné pro přepravu mycích košů 500x500mm.

Konstrukce

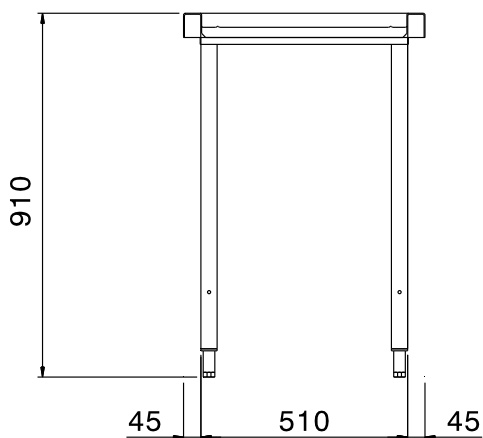
- Nerezové, výškově stavitelné nohy 50mm zajišťují, že voda ze stolu se vrací zpět do myčky.
- Hladké leštěné povrchy usnadňující čištění.
- Nerezové nohy z AISI 304 ze čtvercových profilů 40x40mm.
- Zvýšené okraje stran zamezují stékání vody, náhodnému pádu/shození nádobí ze stolu a usnadňují čištění.
- Konstrukce z kvalitní nerez ocele třídy AISI304
- Standardně se stoly na jedné straně upevňují na myčku a na druhé straně jsou opatřeny výškově stavitelnými nohami.

Extra příslušenství

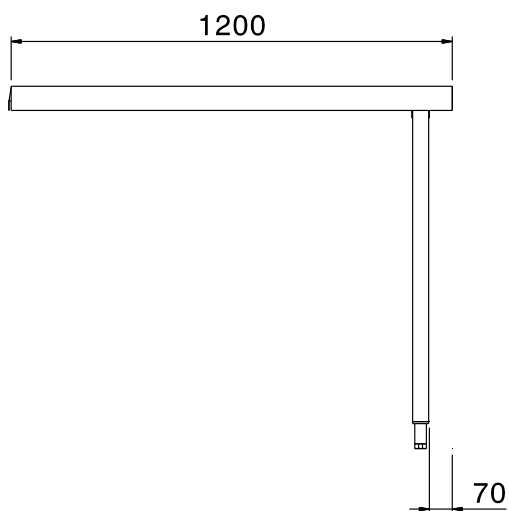
- Spodní nerezová police ke stolu PNC 865352
k myčce, 1200mm.
- Sada pro uchycení 2 PNC 865386
čtvercových nohou do podlahy.

SCHVÁLENO: _____

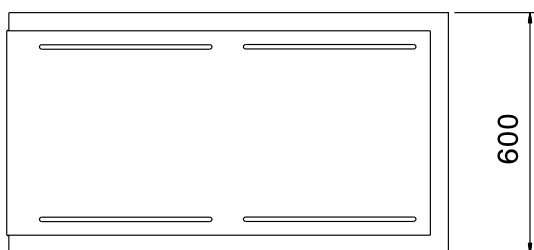
Zepředu



Boční



Shora



Hlavní informace

Vnější rozměry, Šířka 865303 (BHHLU12)	1200 mm
Vnější rozměry, Hloubka	600 mm
Vnější rozměry, Výška	910 mm
Netto váha:	12 kg

Manipulační stoly k průchozím myčkám
Vykládací stůl, 1200mm

Společnost si vyhrazuje právo provádět změny v produktech
bez předchozího upozornění. Všechny informace byly správné v době tisku.